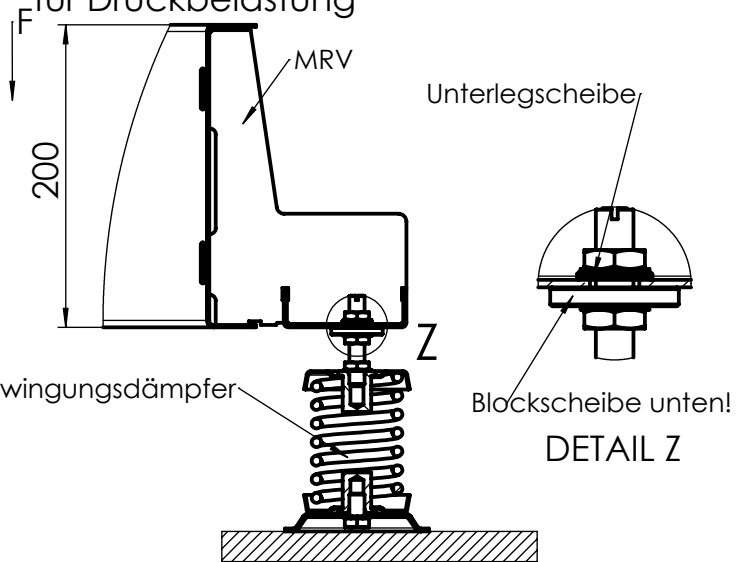
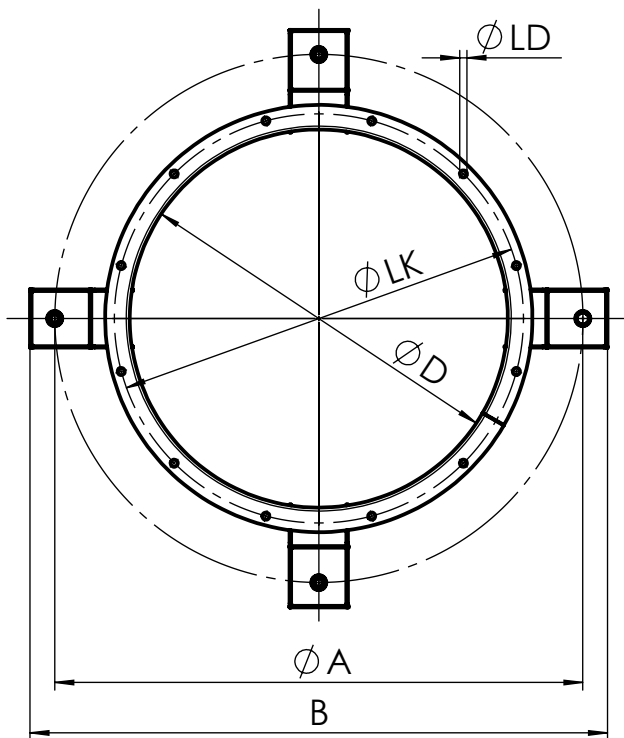
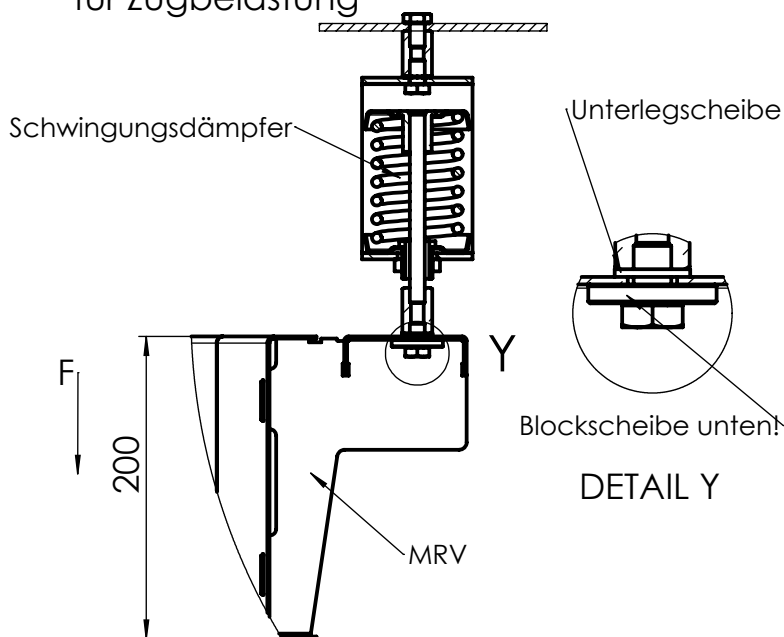


Montage des Schwingungsdämpfers für Druckbelastung



Montage des Schwingungsdämpfers für Zugbelastung



| Type | Artikel-Nr. | Ø D | Ø A | Ø LK | Ø LD | B | Gewicht ca. kg | Maximale Tragfähigkeit in kg |
|----------|-------------|------|------|------|------------|------|----------------|------------------------------|
| MRV 315 | 1755 | 315 | 510 | 356 | 9,5 (8x) | 576 | 6,5 | 280 |
| MRV 355 | 1759 | 355 | 550 | 395 | 9,5 (8x) | 618 | 6,9 | 280 |
| MRV 400 | 1760 | 400 | 595 | 438 | 9,5 (12x) | 662 | 7,4 | 280 |
| MRV 450 | 1761 | 450 | 650 | 487 | 9,5 (12x) | 714 | 7,9 | 280 |
| MRV 500 | 1740 | 500 | 700 | 541 | 9,5 (12x) | 765 | 8,3 | 280 |
| MRV 560 | 1741 | 560 | 770 | 605 | 11,5 (16x) | 827 | 12,9 | 390 |
| MRV 630 | 1742 | 630 | 840 | 674 | 11,5 (16x) | 898 | 13,9 | 390 |
| MRV 710 | 1743 | 710 | 920 | 751 | 11,5 (16x) | 980 | 15,7 | 390 |
| MRV 800 | 1744 | 800 | 1030 | 837 | 11,5 (24x) | 1101 | 24,8 | 1050 |
| MRV 900 | 1745 | 900 | 1130 | 934 | 11,5 (24x) | 1201 | 27 | 1050 |
| MRV 1000 | 1749 | 1000 | 1230 | 1043 | 11,5 (24x) | 1301 | 29,1 | 1050 |
| MRV 1120 | 1750 | 1120 | 1350 | 1174 | 11,5 (24x) | 1422 | 31,7 | 1050 |
| MRV 1250 | 1754 | 1250 | 1480 | 1311 | 11,5 (24x) | 1552 | 34,5 | 1050 |

Schutzvermerk nach DIN 34 beachten

| | | | |
|-------------------|---------------|----------------------|------------------------------|
| Freimaßtoleranzen | | Maßstab 1:10 | |
| | | Werkstoff | |
| | | Datum | Name |
| | | Erst. 04.06.2014 | obe |
| | | Freig. | |
| | | Benennung | |
| | | MAßBLATT KATALOG | |
| | | Montagering Vertikal | |
| | | MRV | |
| | | Zeichnungsnummer | Blatt |
| | | Mb 5613001 | 1 |
| | | 1 Bl. | |
| Zust. | Änderungs-Nr. | Datum | Name |
| | | | 78056 Villingen-Schwenningen |



Diese mit CAD erstellte Zeichnung darf nur per CAD geändert werden!