



VKA-P verstellbare Verschlussklappe für PRF

Die verstellbare Verschlussklappe wird hergestellt aus PP.

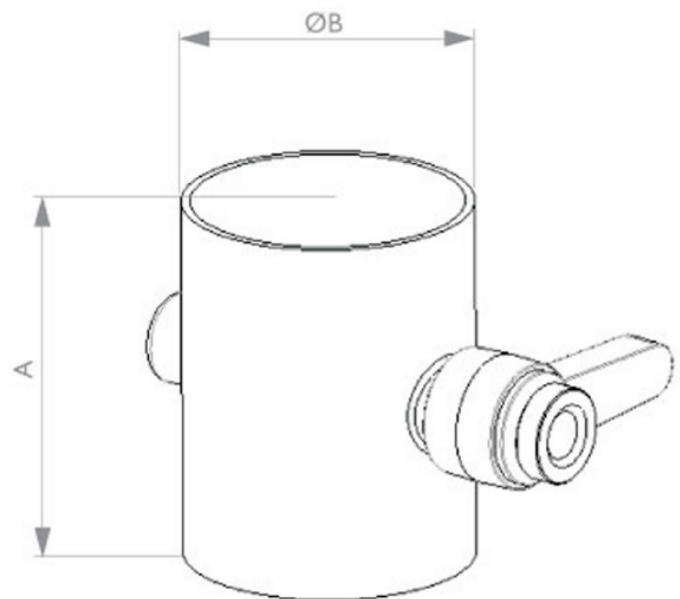
[Online Katalog öffnen](#)

Technische Daten

Abmessungen und Gewichte

Gewicht	0,38 kg
---------	---------

Abmessungen



	A	ØB
VKA-P 160	120	160