

VH 25



Kurzinformation

Wandhülse für Ventilator mit Nennweite 250, Stahlblech

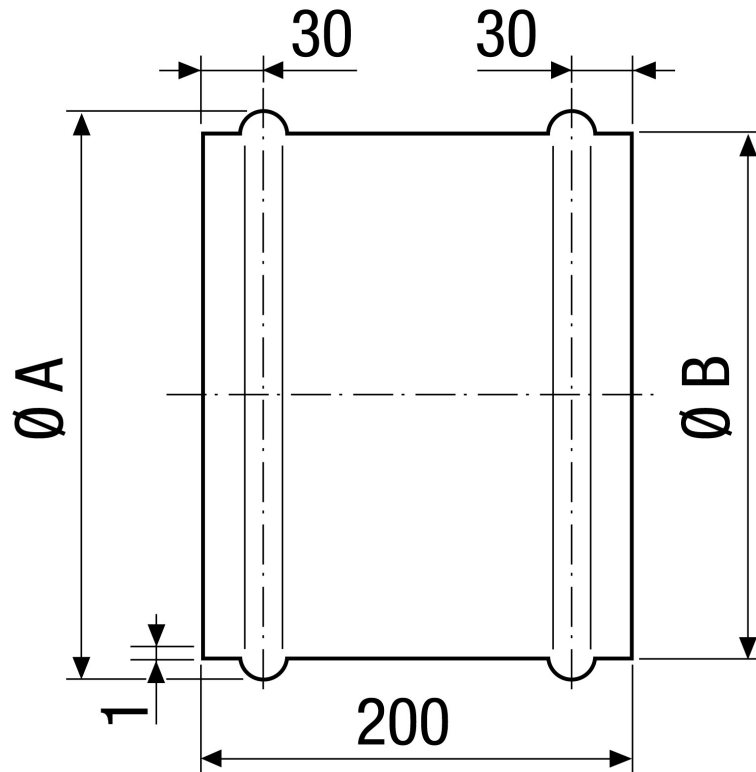
Artikelnummer 0055.0031

Technische Daten

| | |
|------------------------|----------------------|
| Einbauort | Wand / Decke |
| Material | Stahlblech, verzinkt |
| Gewicht | 1,3 kg |
| Geeignet für Nennweite | 250 mm |
| Breite | 276 mm |
| Höhe | 276 mm |
| Tiefe | 200 mm |
| Verpackungseinheit | 1 Stück |
| Sortiment | C |
| EAN | 4012799550310 |

VH 25

Maßzeichnung [mm]



A
276

B
269