

# ECA 100 ipro B



## Kurzinformation

Zweistufiger Kleinraumventilator mit Bewegungsmelder, DN 100

## Einsatzbeispiele

Bad, WC, Abstellraum, Vorratsraum, Keller

Artikelnummer 0084.0204

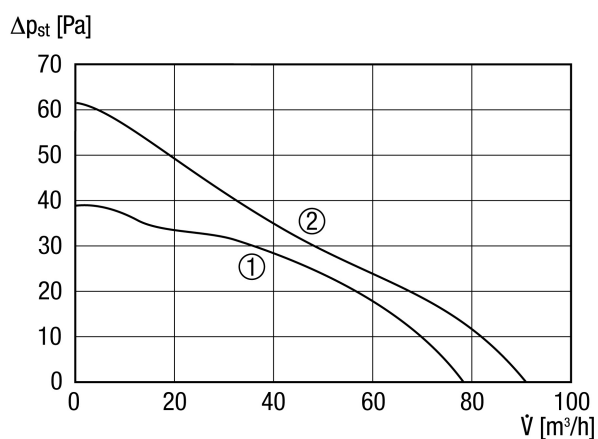
## Technische Daten

Ausführung	Bewegungsmelder
Fördervolumen	78 m <sup>3</sup> /h / 92 m <sup>3</sup> /h
Drehzahl	2.100 1/min / 2.500 1/min
Drehzahlsteuerbar	–
Reversierbarkeit	–
Spannungsart	Wechselstrom
Bemessungsspannung	230 V
Netzfrequenz	50 Hz
Nennleistung	6 W / 8 W
I <sub>Max</sub>	0,06 A
Schutzart	IP X5
Netzzuleitung	3/5 x 1,5 mm <sup>2</sup>
Reichweite des Bewegungsmelders	5 m
Horizontaler Erfassungsbereich des Bewegungsmelders	100 °
Vertikaler Erfassungsbereich des Bewegungsmelders	82 °
Einbauort	Decke / Wand
Einbauart	Aufputz
Einbaulage	beliebig
Material	Kunststoff
Farbe	verkehrsweiß, ähnlich RAL 9016
Gewicht	0,7 kg
Klappe	keine
Nennweite	100 mm
Breite	159 mm
Höhe	159 mm
Tiefe	130 mm
Fördermitteltemperatur bei I <sub>Max</sub>	40 °C
Nachlaufzeit	0 min / 8 min / 17 min / 25 min
Schalldruckpegel	27 dB(A) / 32 dB(A) (Abstand 3 m, Freifeldbedingungen)

# ECA 100 ipro B

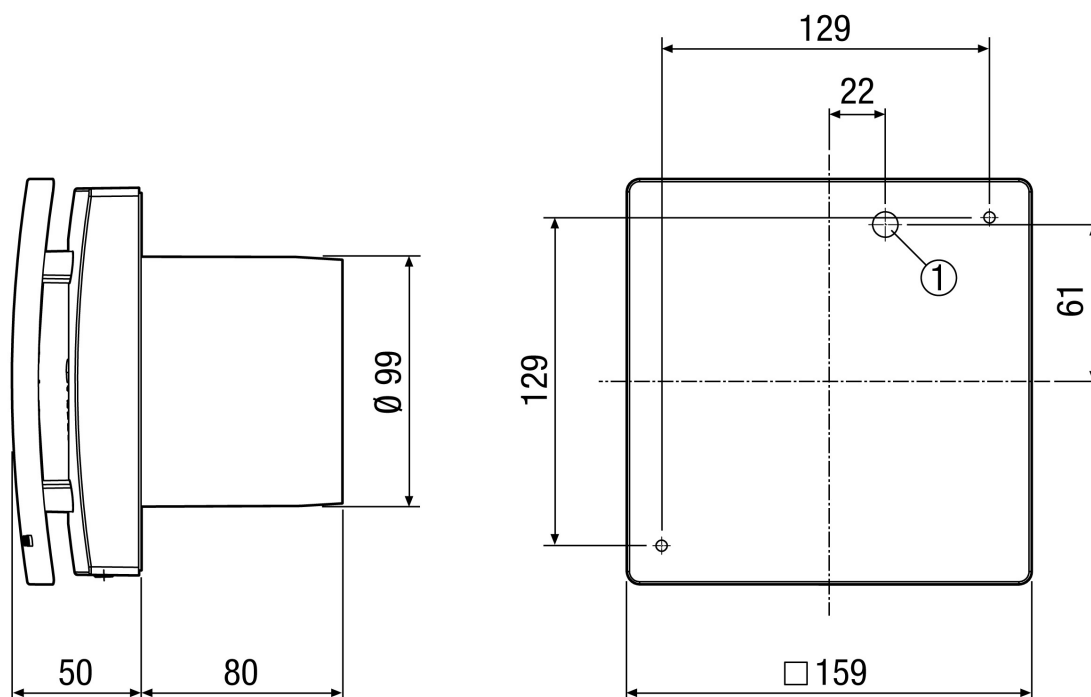
Verpackungseinheit	1 Stück
Sortiment	A
EAN	4012799842040

## Kennlinie



- ① Leistungsstufe 1
- ② Leistungsstufe 2

## Maßzeichnung [mm]



# ECA 100 ipro B

① Kabeleinführung