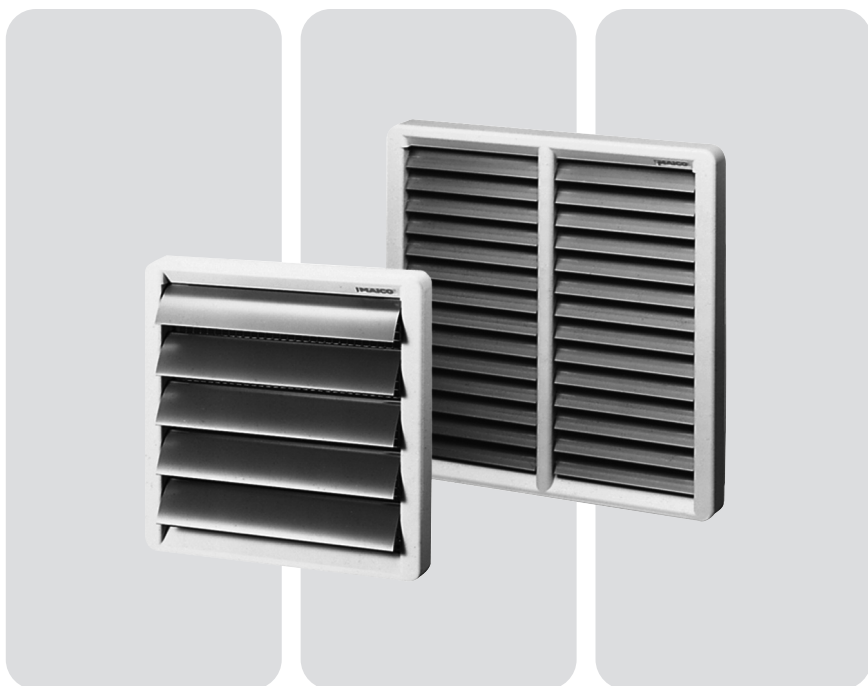


Verschlussklappe
Louvre shutters
Volets réglables



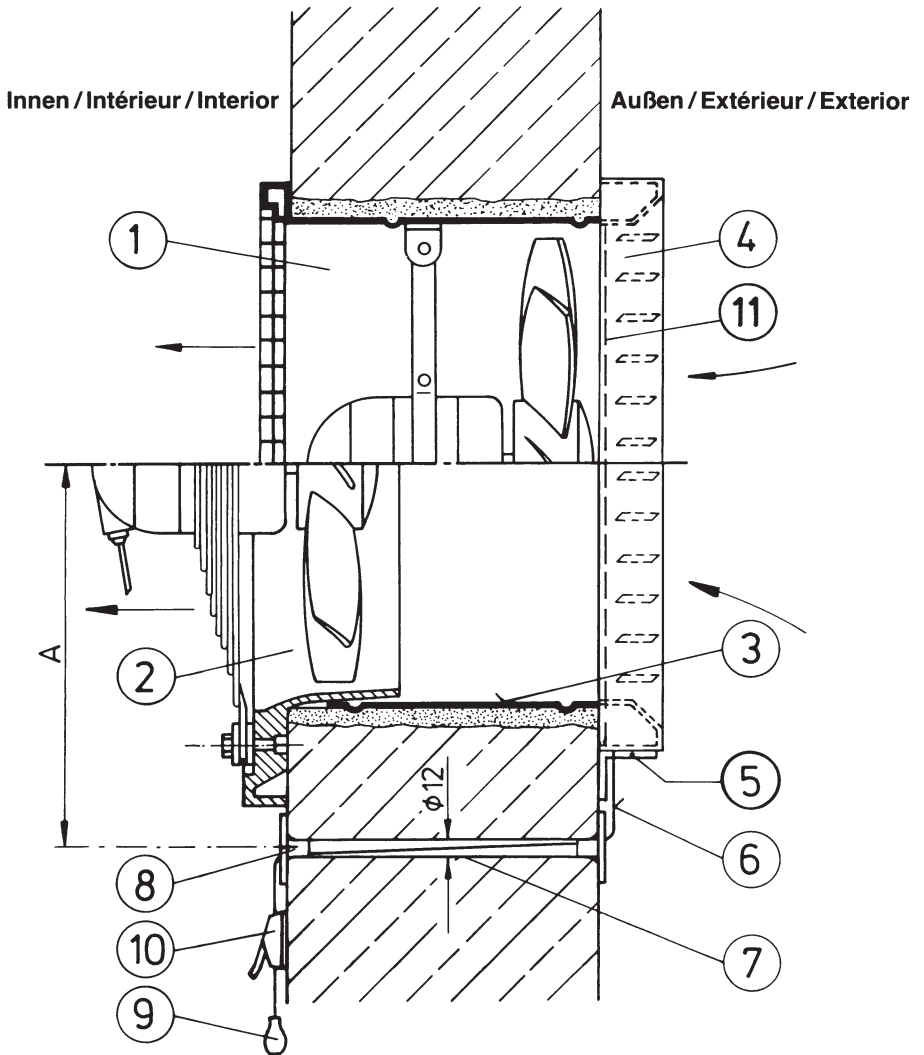
RS 20	RS 40
RS 25	RS 45
RS 30	RS 50
RS 35	RS 60

Montage- & Bedienungsanleitung
Mounting & operating instructions
Instructions de montage & mode d'emploi



MAICO-SERVO

RS 20 – RS 60



D**Verschlussklappen,
handverstellbar****Hinweise**

- ① Ventilator EZF / DZF ...
- ② Ventilator EZQ / DZQ ...
- ③ Verlängerungshülse
- ④ Verschlussklappe RS
- ⑤ Stützwinkel ab RS 35
- ⑥ Zugkordel
- ⑦ Rohr (bauseits)
- ⑧ Umlenkdüse an Wand-
Innen- und Außenseite
befestigen. Befestigungs-
zubehör bauseitig bei-
stellen.
- ⑨ Zugknopf
- ⑩ Kordelklemme
- ⑪ Schutzgitter zwischen
Wand u. Verschlussklappe
legen und mit der Klappe
anschrauben. Damit ist der
Berührungsschutz des
Flügelrades nach
DIN 31001 Teil 1 bzw.
DIN 24167 gewährleistet.

F**Volets réglables
manuellement****Indications**

- ① Aérateur EZF / DZF ...
- ② Aérateur EZQ / DZQ ...
- ③ Gaine de rallongement
- ④ Volet RS
- ⑤ Support à partir RS 35
- ⑥ Cordon de traction
- ⑦ Tuyau à disposer par
l'installateur
- ⑧ Fixer la buse orientable à
l'intérieur et à l'extérieur
du mur. La mise à disposi-
tion du matériel de fixa-
tion vous incombant.
- ⑨ Tire-bouton
- ⑩ Dispositif de fixation
pour la corde
- ⑪ Placer la grille de pro-
tection entre le mur et le
volet et y fixer par vis. Ceci
garantit la protection
contre les contacts acci-
dentels de l'hélice selon
les normes DIN 31001
première partie, et selon
les normes DIN 24167.

GB**Louvre shutters,
manually adjustable****Notes**

- ① Fan EZF / DZF ...
- ② Fan EZQ / DZQ ...
- ③ Extension wall-sleeve
- ④ Louvre shutter RS
- ⑤ Support (RS 35 and over)
- ⑥ Pull-cord
- ⑦ Duct (to be provided
by installer)
- ⑧ Fix the deflection nozzle
on the inside and outside
of the wall. Suitable
mounting hardware must
be provided by the cus-
tomer.
- ⑨ Pulling knob
- ⑩ Clamp
- ⑪ Place the protective grille
between the wall and the
shutter and screw on with
the shutter. This guaran-
tees protection against
accidental contact of the
impeller in compliance with
DIN 31001 part 1 and
DIN 24167.

Nenngrößen T. nominales Nominal size		20	25	30	35	40	45	50	60	
Typen types	EZQ ... DZQ ...	185	215	245	275	305	330	370	430	Mindestabstand Distance minimum Minimum distance A (mm)
	EZF ... DZF ...	160	190	210	245	265	320	320	—	

Besuchen Sie uns auch im Internet

– MAICO-Homepage

 www.maico-ventilatoren.com



Maico Elektroapparate-Fabrik GmbH · Steinbeisstrasse 20 · D-78056 Villingen-Schwenningen
Service-Hotline 01805/69 41 10 · info@maico.de